

MANUAL DE UTILIZARE ȘI ÎNTREȚINERE

Instrucțiuni originale | Revizia 01 | 06/2022

www.detoolz.ro

PISTOL ELECTRIC CU AER CALD

IMPORTATOR: GOLDEN FISH SRL FABRICAT IN PRC

EMAIL: service@micul-fermier.ro

contact@micul-fermier.ro

DZ-SE145



2 TREPTE

450°C - 600°C

500L/MIN

DETOOLZ
SMART WORK

PUTERNIC

ROBUST

EFICIENT

DZ-SE146



3 TREPTE

FUNCTIE DE RACIRE



RO



INSTRUCȚIUNI ORIGINALE

CITIȚI CU ATENȚIE PREZENTELE INSTRUCȚIUNI DE FUNCȚIONARE ÎNAINTE DE PRIMA PUNERE ÎN FUNCȚIUNE A PRODUSULUI ȘI RESPECTAȚI OBLIGATORIU INSTRUCȚIUNILE DE SIGURANȚĂ! NERESPECTAREA ÎNDICAȚIILOR DIN PREZENTUL MANUAL SCUTEȘTE PRODUCATORUL DE ORICE RĂSPUNDERE ȘI DUCHE LA PIERDEREA GARANȚIEI! PĂSTRAȚI ACEST MANUAL PENTRU REFERINȚE ULTERIOARE.

2022 Toate drepturile rezervate

- PAGINĂ INTENȚIONAT GOALĂ -

RO

Golden Fish SRL face eforturi permanente pentru a păstra acuratețea informațiilor din acest manual. Uneori produsele pot avea culori sau nuanțe diferite ce sunt modificate de către producător fără preaviz. Imaginile furnizate au caracter informativ și pot conține unele diferențe în funcție de configurația constructivă a produsului comercializat.

Stimate client,

Firma GOLDEN FISH SRL este constant preocupată de creșterea calității produselor și serviciilor, precum și de largirea și diversificarea portofoliului de produse disponibile, pentru a vă oferi deplină satisfacție.

GOLDEN FISH SRL face eforturi permanente pentru a păstra acuratețea informațiilor din acest manual. Uneori produsele pot avea culori sau nuanțe diferite ce sunt modificate de către producător fără preaviz. Imaginile furnizate au caracter informativ și pot conține unele diferențe în funcție de configurația constructivă a produsului comercializat.

Vă rugăm să citiți cu atenție prezentul manual înainte primei utilizări și ulterior păstrați-l cu atenție, într-un loc accesibil pentru orice consultare viitoare.

Acest manual este compatibil cu produsul:

----- Pistol electric cu aer cald DZ-SE145, DZ-SE146 -----

În numele întregii noastre echipe, vă mulțumim pentru încrederea pe care ne-ați acordat-o prin cumpărarea acestui produs și vă asigurăm de întreaga noastră colaborare. Suntem siguri că acest produs nou, modern, functional și practic, fabricat din materiale de cea mai bună calitate, vă va satisface exigențele în cel mai bun mod cu putință.

Pentru a obține cele mai bune rezultate este important să citiți în întregime instrucțiunile din acest manual.

Manualul de utilizare este parte integrantă a acestui produs. Acesta include instrucțiuni importante despre siguranță, utilizare și eliminare. Înainte de a începe să folosiți aparatul, citiți cu atenție toate instrucțiunile privind operarea și siguranța.

Producătorul nu este răspunzător de orice pagube produse persoanelor sau proprietăților cauzate de instalarea și utilizarea incorectă a produsului.

SC Golden Fish SRL

*Linia de Centura 5, CTPark Bucharest North,
Stefanestii de Jos, Jud Ilfov, 077175;*

CUI: RO22908031

Nr. Reg. Com.: J23/2652/2016

Telefon: 0374 496 580

www.micul-fermier.ro

CUPRINS:

MANUAL DE UTILIZARE SI INTRETINERE	1.	INFORMAȚII GENERALE	5
		1.1.DESCRIERE MANUAL	5
		1.2.UTILIZAREA ȘI SCOPUL MANUALULUI.....	5
		1.3.SIMBOLOGIA UTILIZATĂ	5
	2.	INSTRUCȚIUNI DE SIGURANȚĂ.....	6
		2.1.PRECAUȚII GENERALE.....	6
		2.2.SECURITATE PERSONALĂ	6
		2.3. INSTRUCȚIUNI DE SIGURANȚĂ ELECTRICĂ.....	7
		2.4. INSTRUCȚIUNI DE PRIM AJUTOR.....	8
	3.	DATE TEHNICE - DESCRIEREA PRODUSULUI	9
		3.1 DESCRIEREA PRODUSULUI DZ-SE145	9
		3.2 DESCRIEREA PRODUSULUI DZ-SE146	10
		3.3 SPECIFICAȚII TEHNICE.....	11
	4.	PREGĂTIREA ȘI PUNEREA ÎN FUNCȚIUNE	12
	5.	INSTRUCȚIUNI DE OPERARE	13
		MOD DE LUCRU	13
	6.	INTREȚINERE ȘI ELIMINARE	16
		6.2.ÎNTREȚINEREA.....	16
		6.3. CURĂȚAREA.....	16
	6.4. DEPOZITAREA.....	16	
	6.5. GARANȚIE / ELIMINARE PRODUS.....	16	
7.	PROBLEME SI REMEDII	18	
8.	DECLARAȚIE DE CONFORMITATE	19	
9.	CERTIFICAT DE GARANTIE	20	

1. INFORMAȚII GENERALE

1.1. Descriere manual

Prezentul manual a fost redactat pe baza documentelor originale realizate de către producător și a fost localizat pentru comercializare pe piața locală. În acest document se regăsesc integral toate indicațiile originale provenite de la producător.

Manualul reflectă stadiul actual al produsului comercializat și nu poate să fie considerat inadecvat în cazul în care urmează altele noi versiuni ce vor fi supuse unor actualizări ulterioare.

Producătorul își rezervă dreptul de a face acest lucru prin actualizarea manualele de utilizare și întreținere fără obligația de a actualiza manualele produselor deja comercializate decât în cazuri excepționale.

Dacă aveți îndoieli sau nu înțelegeți pe deplin datele prezentate în acest manual, contactați centrul de service zonal, distribuitorul autorizat sau direct adresați o cerere către producător.

Se specifică faptul că producătorul intenționează să continue optimizarea produsului dvs.

1.2. Utilizarea și scopul manualului

Protejați-vă pe dumneavoastră și pe ceilalți de răni prin utilizarea corectă a produsului - citiți manualul înainte a primei utilizări și urmați toate măsurile de siguranță.

Scopul acestui manual este de a vă aduce la cunoaștință modalitatea eficientă de utilizare și întreținere în condiții de siguranță pentru o utilizare de durată a produsului achiziționat.

Păstrați cu atenție manualul, într-un loc accesibil pentru orice consultare viitoare. În caz de pierdere sau deteriorare solicitați o copie de la distribuitorul dvs. sau direct la producător.

1.3. Simbologia utilizată

Pe parcursul manualului veți regăsi următoarele modalități de atenționare:

PERICOL

În cazul în care există un pericol cu consecințe grave ce pot cauza leziuni utilizatorului sau altor persoane.

ATENȚIE


În cazul în care trebuie să acordați maxima atenție indicațiilor prezentate pentru a evita situații care pot deteriora produsul sau alte utilaje sau pot avea consecințe asupra mediului înconjurător.

INFORMAȚII IMPORTANTE

În cazul unor informații particulare.

NOTĂ/OBSERVAȚIE

În cazul în care utilizarea neadecvată poate conduce la pierderea garanției producătorului.

SIMBOL	SEMNIFICAȚIE
	ATENȚIE Atenționare pentru situații cu potențial pericol
	PERICOL GENERAL Atenție pericol generic urmat de explicația tipului de pericol.
	PERICOL ELECTRIC Semnalizează prezența tensiunii electrice sau a unor echipamente care utilizează tensiunea electrică.
	INTERVENȚIE MECANICĂ Atenționare pentru intervenții necesare asupra elementelor mecanice.
	INTERVENȚIE ELECTRICĂ Atenționare pentru intervenții necesare asupra elementelor electrice.
	ÎMPĂMÂNTARE Necesită legătura de împământare.
	PRIM AJUTOR ÎN CAZ DE ACCIDENT

2. INSTRUCȚIUNI DE SIGURANȚĂ

2.1. Precauții generale



Citiți cu atenție prezentul document pentru a vă informa privind tipurile de lucrări permise și limitările Mașinii precum și riscurile potențiale specifice legate de acesta.

Pistolul electric cu aer cald DZ-SE145, DZ-SE146 este un produs de uz gospodăresc, destinat pentru operațiile de desprindere a vopselei, îmbinării țevilor, contractării PVC, îmbinării și îndoirii obiectelor din plastic, precum și utilizării pentru uscare și dezghețare în general.

Echipamentul trebuie folosit numai conform destinației sale. Orice altă utilizare este considerată necorespunzătoare. Utilizatorul, și nu producătorul, va fi responsabil pentru orice defecțiune sau accident de orice fel, cauzat ca urmare a acesteia.

În momentul achiziției, vă rugăm să verificați că nu vă lipsesc piese sau accesorii. Dacă totuși se întâmplă, vă rugăm să contactați vânzătorul.

2.2. Securitate personală

Nu utilizați produsul în zonele cu potențial exploziv, de exemplu în prezența lichidelor, gazelor sau particulelor inflamabile. Uneltele electrice generează scântei care pot aprinde aceste materiale. Sunt considerate materiale inflamabile și anumite metale ca: magneziu, potasiu, titaniu, sodiu și altele.



ATENȚIE

NU este permisă utilizarea pistolului electric cu aer cald în zone cu pericol de explozie.

Utilizarea pistolului electric cu aer cald în medii umede sau în timpul ploilor este interzisă.

Păstrați zona de lucru curată și luminoasă – o zona de lucru dezordonată și întunecoasă generează accidente.



ATENȚIE

Se interzice utilizarea pistolului de către copii sau persoane cu dizabilități locomotorii, cu capacități psihiatrice, senzoriale sau mintale limitate sau de persoane nefamiliarizate cu instrucțiunile din prezentul manual.

În timpul utilizării concentrați-vă atenția asupra lucrului. Nu lucrați cu pistolul electric cu aer cald dacă

sunteți obosit, sub influența drogurilor, alcoolului sau a medicamentelor.



PERICOL

Utilizați întotdeauna ochelari și masca de protecție.



NOTĂ/OBSERVAȚIE

Purtați echipament de protecție personală.



INFORMAȚII

Înlocuiți imediat componentele deteriorate sau defecte. Folosiți pentru aceasta doar piese de schimb originale. Orice reparație neautorizată cu piese neadecvate conduce la pierderea garanției.

Evitați pornirea accidentală.

În cazul în care apare un blocaj neașteptat în funcționare, opriți motorul electric și deconectați pistolul de la rețeaua electrică. Nu continuați să lucrați dacă sesizați anomalii în funcționarea acesteia.



ATENȚIE

NU forțați pistolul cu aer cald! NU introduceți corpuri străine în pistol. NU folosiți pistolul cu mâinile ude. NU folosiți pistolul dacă prezintă stropi de apă, sau ulei.

Nu suprasolicitați pistolul. Pistolul cu aer cald poate fi folosit în condiții de siguranță dacă sunt respectați parametrii de exploatare care îl caracterizează.

Nu utilizați accesorii sau consumabile nerecomandate acestui produs. Înainte de fiecare utilizare, inspectați starea pistolului pentru a identifica eventuale corpuri străine sau uzură excesivă.



ATENȚIE

Înainte de conectarea la sursa electrică, asigurați-vă că întrerupătorul este pe poziția "oprit/off".

După utilizarea pistolului decuplați complet alimentarea electrică.



ATENȚIE

Opriți imediat pistolul cu aer cald dacă apar vibrații neobișnuite sau alte anomalii.

Când se lucrează în exterior, fiți conștienți de direcția vântului. Când se lucrează în interior, trebuie prevăzută o ventilație corespunzătoare.

Duza și accesoriile acestui aparat ating temperaturi extrem de ridicate la utilizare. Așteptați răcirea pieselor înainte de a le atinge.

**ATENȚIE**

Nu utilizați și nu interveniți asupra pistolului dacă sunteți sub influența drogurilor, alcoolului sau medicamentelor. Un moment de neatenție în timpul funcționării poate duce la vătămări grave.

Nu utilizați pistolul dacă aveți mâinile murdare de grăsimi, ulei, solvent sau vaselină deoarece puteți pierde controlul asupra unelei electrice.

**NOTĂ/OBSERVAȚIE**

Îmbrăcați-vă potrivit. Nu purtați bijuterii sau haine foarte largi. Păstrați-vă părul, hainele și mănușile cât mai departe de pistolul electric cu aer cald.

Dacă pistolul se încălzește, opriți-l și scoateți ștecherul din priză.

Nu utilizați aparatul pentru îndepărtarea vopselei cu conținut de plumb. Peliculele desprinse, reziduurile și vaporii de vopsea pot conține plumb, care este toxic.

Nu blocați orificiile de aspirație și de evacuare a aerului. Pericol de acumulare excesivă a căldurii și de defectare a aparatului.

**NOTĂ/OBSERVAȚIE**

Niciodată nu îndreptați pistolul spre dumneavoastră, spre alte persoane sau animale.

2.3. Instrucțiuni de siguranță electrică

Asigurați-vă că alimentarea cu curent se face la aceeași tensiune și frecvență indicată pe plăcuța cu specificații. Tensiunea sau frecvența incorectă pot provoca incendii sau deteriora grav pistolul electric cu aer cald.

Ștecherul sculei electrice trebuie să se potrivească la priză. Nu modificați ștecherul.

Țineți cablul electric de alimentare a pistolului cu aer cald, la distanță față de sursele de căldură, de petele de ulei, de grăsimi, de obiectele ascuțite și sursele care emană căldură.

**PERICOL ELECTRIC**

Verificați întotdeauna ca tensiunea de alimentare corespunde cu cea înscrisă pe pistolul cu aer cald 220-240 V, 50 Hz.

Tensiunea de funcționare a pistolului este de 220-240 V / 50 Hz. Fluctuația tensiunii electrice ar trebui să se situeze între 0,9÷1,1 din valoarea nominală.

Este necesar să vă asigurați că montarea și conectarea electrică se face cu protecție la variații de tensiune și suprasarcină. Conectarea electrică se face doar la priza cu împământare în loc ferit de riscul de electrocutare în timpul funcționării echipamentului.

În lipsa împământării electrice pistolul poate provoca electrocutări. **Nu legați împământarea la o conductă de alimentare cu gaz.**

Conexiunea electrică trebuie să fie echipată cu un separator de curent rezidual extrem de sensibil (întrerupător FI): $\Delta = 30 \text{ mA}$.

Pistolul cu aer cald este livrat cu un cablu de alimentare cu împământare cu 3 fire. Evitați să utilizați cabluri prelungitoare, dar dacă o faceți utilizați numai cablu cu împământare cu 3 fire, cu cât mai puține conexiuni de prelungire a alimentării. Conectați ținând cont de culoarea firelor, într-un mod corespunzător.

Nu transportați pistolul ținându-l de cablul electric și nu trageți de cablul electric pentru a o deconecta din priză.

Cablul de alimentare se va amplasa astfel încât să nu fie călcat, tăiat sau supus la deteriorare.

Pentru a evita pericolele sau șocul electric opriți pistolul și scoateți ștecherul din priză înainte de a lucra la conexiunile electrice.

Pentru utilizare în aer liber, folosiți cabluri de prelungire care sunt atestate și marcate în mod corespunzător pentru utilizarea în mediul exterior.

**PERICOL ELECTRIC**

Verificați cablul electric pe toată lungimea acestuia, verificați și ștecherul înainte și după fiecare utilizare, și în caz de deteriorare apelați la un electrician autorizat.

Țineți cablul electric de alimentare al pistolului, la distanță față de sursele de căldură.

Nu atingeți ștecherul cu mâinile ude, există risc de electrocutare.

PERICOL

Nu scufundați în apa cablul de alimentare al pistolului, pentru a evita electrocutările.

Scoateți pistolul din priză, ținând de ștecher, și nu de cablul de alimentare.

Luați toate măsurile de siguranță pentru a reduce riscul de electrocutare. Evitați contactul corporal cu suprafețele împământate, precum conducte, radiatoare, refrigeratoare.

PERICOL

Nu răsuciți cablul electric de alimentare al pistolului electric cu aer cald.

În caz că pistolul este departe de sursa de alimentare, vă rugăm să instalați cablul de alimentare conform instrucțiunilor din tabelul următor:

Lungimea cablului (m)	Dimensiunea secțiunii cablului (mm)
<100	1.5
>100	2.5

Poziționați întotdeauna pistolul astfel încât acționarea accidentală să nu fie posibilă. După fiecare utilizare scoateți-l de sub tensiune.

Schimbările bruște de temperatură pot cauza condensul apei pe piesele sub tensiune.

Înainte de utilizare: Lăsați unealta electrică să atingă temperatura camerei în care se desfășoară lucrul.

Dacă lucrați pe scară, schelă sau la etaje superioare, așezați-vă întotdeauna pe o bază solidă și sigură.

Păstrați pistolul electric cu aer cald curat. După fiecare utilizare a uneltei electrice curățați duza și carcasa.

Nu folosiți la spălarea pistolului substanțe inflamabile a căror punct de aprindere depășește 32°C.

2.4. Instrucțiuni de prim ajutor

În eventualitatea unui accident, solicitați ajutorul persoanelor aflate în apropiere pentru a opri imediat funcționarea pistolului electric și pentru a închide alimentarea cu curent a zonei de lucru.

După aceasta îndepărtați eventualele persoane rănite din zona de lucru și apelați la serviciul de urgență.

PRIM AJUTOR

Asigurați-vă din timp că există o trusă de prim ajutor în apropierea locului unde folosiți pistolul. Completați ulterior orice produs de prim ajutor folosit.

Când apelați la medic utilizând numărul unic de urgență 112, vă rugăm să furnizați următoarele informații:

- Adresa completă la care s-a produs accidentul;
- Date privind modul de producere: electrocutare, explozie sau accidentare mecanică;
- Numărul de persoane rănite;
- Starea răniților și felul leziunilor.

3. DATE TEHNICE - DESCRIEREA PRODUSULUI**3.1 Descrierea produsului DZ-SE145****PISTOL ELECTRIC CU AER CALD**

DETOOLZ
SMART WORK

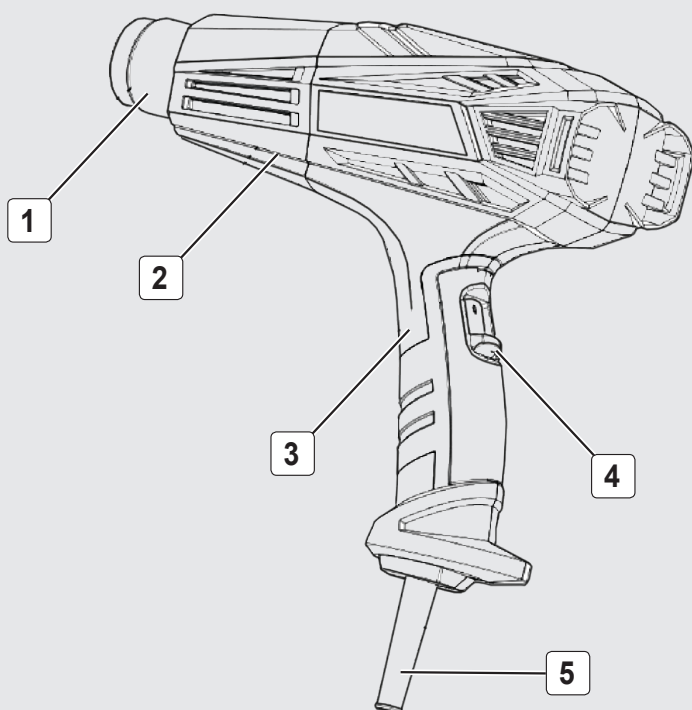


Fig.1

Nr.	Descriere
1	Duza de căldură
2	Manșon de protecție
3	Corpul principal
4	Comutator pornire / oprire / reglare flux aer
5	Cablu de alimentare

Conținut colet:

- Manual de utilizare
- Cutie transport
- Pistol electric cu aer cald



Fig.2

DZ-SE145

MANUAL DE UTILIZARE SI INTRETINERE

RO

3.2 Descrierea produsului DZ-SE146

PISTOL ELECTRIC CU AER CALD

DETOOLZ
SMART WORK



Fig.4

MANUAL DE UTILIZARE SI INTRETINERE

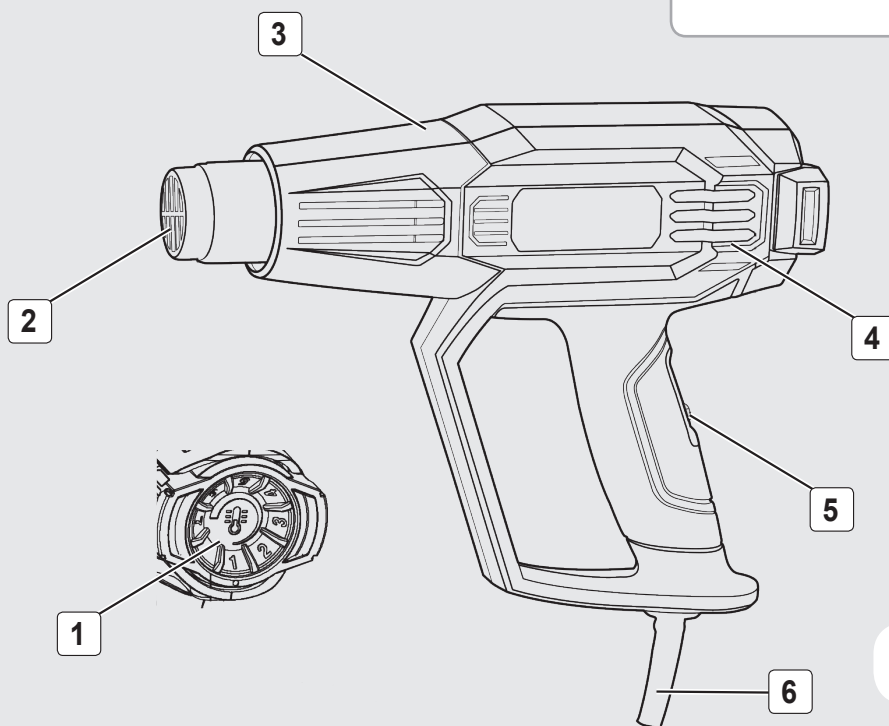


Fig.3

DZ-SE146

Nr.	Descriere
1	Buton de reglare a temperaturii
2	Duză aer cald
3	Corpul principal
4	Orificii de ventilare
5	Comutator pornire / oprire
6	Cablu de alimentare

Conținut colet:

- Manual de utilizare
- Cutie transport
- Pistol electric cu aer cald

RO

3.3 Specificații tehnice

Pistolul electric cu aer cald DZ-SE145, DZ-SE146 este un produs de uz gospodăresc, destinat pentru operațiile de desprindere a vopselei, îmbinării țevilor, contractării PVC, îmbinării și îndoirii obiectelor din plastic, precum și utilizării pentru uscare și dezghețare în general.

Pistolul electric cu aer cald **DZ-SE145, DZ-SE146** are următoarele caracteristici:

- Design aerodinamic pentru o manipulare ușoară și un plus de confort.
- Mâner confortabil din cauciuc pentru o manevrare ușoară și o prindere stabilă.
- Setări reglabile pentru temperatură/debit;
- Construit din materiale de fabricație de cea mai bună calitate, ușoare și rezistente pentru o durată de viață extinsă;
- Produs cu raport preț/calitate excelent.
- Consum redus de energie
- Protecție la supraîncălzire și suprasarcină.
- Cadran de reglare a temperaturii, 7 trepte (DZ-SE146)
- Acest pistol electric trebuie folosit numai pentru destinația pentru care a fost construit.

Pistolul electric cu aer cald DZ-SE145, DZ-SE146, prezintă următoarele caracteristici tehnice:

Caracteristică	Model	
	DZ-SE145	DZ-SE146
Putere	2000 W	
Tensiune	220-240 V	
Frecvență	50Hz	
Temperatura treapta I	0-450°C	0-50°C
Debit aer refulat treapta I	300 l/min	250 l/min
Funcție de răcire pe treapta I	-	DA
Temperatura treapta II	450°C - 600°C	50°C - 450°C
Debit aer refulat treapta II	500 l/min	250 l/min
Temperatura treapta III	-	90 - 600°C
Debit aer refulat treapta III	-	500 l/min
Lungime cablu	2 m	
Dimensiune	25X9.5X26.5	25X9.5X26.5
Numar de unitati per bax	5 buc	
Greutate neta	0.9 kg	1.1 kg
Greutate bruta	1.1 kg	1.3 kg

4. PREGĂTIREA ȘI PUNEREA ÎN FUNCȚIUNE

Înainte de operarea cu Pistolul electric cu aer cald model DZ-SE145 și DZ-SE146, sau în cazul montării/înlocuirii unor piese, **asigurați-vă că acesta este oprit și nu este conectat la alimentarea cu energie electrică.**



ATENȚIE

Nerespectarea instrucțiunilor menționate în manual pot avea ca rezultat: șocuri electrice, arderea sau alte serioase pagube.

Principalele componente ale Pistolului electric cu aer cald sunt: Carcasa motor, Buton reglaj debit/temperatură, Comutator, Mâner și Duza.

Asamblare Pistol electric cu aer cald:

Pistolul electric cu aer cald vine gata montat și este pregătit de utilizare, fiind necesară doar alimentarea acestuia cu energie electrică.



ATENȚIE

Este obligatorie legarea pistolului la o priză cu împământare. Instalația trebuie să fie asigurată cu siguranță diferențială.

• Înainte de punerea în funcțiune trebuie verificat ca toate părțile în mișcare să fie bine fixate. Periodic se va controla stadiul de prindere și fixare și eventual se va interveni acolo unde este necesar.

Înainte de începerea fiecărei sesiuni de lucru trebuie efectuate următoarele controale:

• Nu folosiți pistolul atunci când cablul de alimentare prezintă defecțiuni, înlocuirea cablului se va efectua de o persoană autorizată

În timpul funcționării trebuie efectuate următoarele controale:

• Feriți întotdeauna cablul de alimentare de duza care emană aerul cald a pistolului electric

• Dacă pistolul se blochează brusc trebuie să opriți imediat

• În cazul unor defecțiuni electrice sau mecanice deconectați imediat pistolul și opriți alimentarea cu energie electrică

• În cazul în care cablul de alimentare este deteriorat sau afectat în timpul lucrului, nu atingeți cablul, dar deconectați imediat de la priză.

• Utilizați cu multă atenție pistolul cu aer cald în apropiere de materiale inflamabile sau gaze explozive

• Pericol de arsuri: Nu atingeți țeava fierbinte a suflantei.

După utilizarea pistolului trebuie efectuate următoarele controale:

• După utilizarea mai îndelungată a aparatului la temperatură maximă, reduceți temperatura înainte de oprire. Aceasta prelungește durata de viață a rezistenței de încălzire

• Asigurați-vă că s-a oprit complet

• După utilizare așezați aparatul pe suprafețele suport și lăsați-l să se răcească înainte de depozitare

• Deconectați de la alimentarea cu energie electrică și asigurați-vă că toate elementele mobile s-au oprit complet.



ATENȚIE

Niciodată nu încercați să folosiți aparatul la uscarea animalelor, hainelor, sau a părului.

Reglarea temperaturii:

• Pe treapta 1 a întrerupătorului glisant valoarea temperaturii este întotdeauna de 50° C (treapta rece). (DZ-SE146) Utilizați treapta rece pentru uscarea de vopsea proaspăt aplicată, pentru răcirea pieselor de lucru sau pentru răcirea duzei înainte de înlocuirea accesoriilor.

• Pe treapta 2 a întrerupătorului glisant (DZ-SE146) puteți regla temperatura progresiv. Temperatura se reglează prin rotirea ușoară a cadranului și temperatura crește sau scade în trepte Fig 5



Fig.5

DZ-SE146

5. INSTRUCȚIUNI DE OPERARE



ATENȚIE

Este interzisă pornirea pistolului de către persoane neautorizate sau care nu au citit manualul de utilizare.

- Verificați încă odată gradul de strângere ale șuruburilor montate și rigiditatea ansamblului;
- Nu expuneți pistolul la medii umede sau cu substanțe explozive.

Intervenții pentru o bună funcționare:

- La fiecare utilizare, cu pistolul electric complet oprit, se recomandă curățarea de praf, murdărie etc.
- Duza de aer cu grătar de protecție trebuie să fie liberă de corpuri străine. Când este cazul curățați duza de aer.
- Înainte de utilizare lăsați pistolul să meargă în gol pentru câteva secunde.

Mod de lucru :

Pornire /oprire

- Așezați-vă corpul într-o poziție stabilă;
- Prindeți cu mâna dreaptă mânerul
- Cuplați alimentarea la rețea;
- Pentru a porni pistolul, mutați comutatorul în poziția de pornire Fig 6



ATENȚIE

Evitați pornirile accidentale ale pistolului electric cu aer cald.

- Cu ajutorul întrerupătorului glisant puteți porni și opri pistolul și puteți selecta una din 2 trepte (DZ-SE145), 3 trepte (DZ-SE146) (pentru cantitatea de aer și temperatură).

Treapta 1: 0-450°C, 300 l/min - DZ-SE145

0-50°C, 250 l/min - DZ-SE146

Treapta 2: 450°C- 600 °C, 500 l/min - DZ-SE145

50°C - 450°C, 250 l/min - DZ-SE146

Treapta 3: 90°C - 600°C, 500 l/min - DZ-SE146

- Pentru a opri pistolul, mutați comutatorul în poziția de oprire Fig 6
- Deconectați pistolul de la rețeaua electrică;

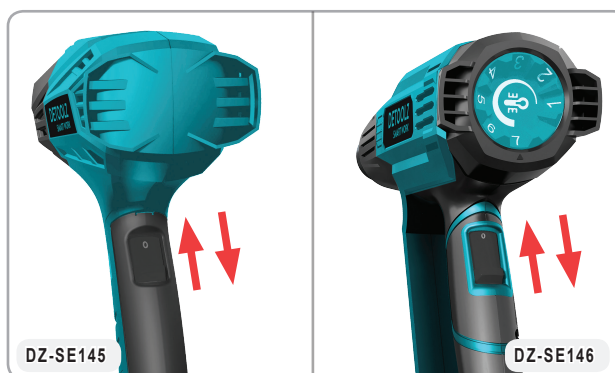


Fig.6

- Distanța față de obiectul de prelucrat depinde de material și de modul de prelucrare selectat.
- Efectuați mai întâi o încercare pentru a stabili cantitatea de aer și temperatura necesare! Cu ajutorul diferitelor duze demontabile puteți regla aerul cald cu precizie în punctul sau pe suprafața dorită.



ATENȚIE

Nu suprasolicitați pistolul electric cu aer cald! Pistolul poate fi folosit în condiții de siguranță dacă sunt respectați parametrii de exploatare.

Scoaterea vopselei:

- Setează temperatura aerului dorită.
- Pentru a porni instrumentul, setați comutatorul în poziția de pornire
- După reglarea temperaturii echipamentul necesită câteva secunde (în funcție de turația și fluxul de aer selectate) pentru a atinge valorile setate



ATENȚIE

Pistolul poate emite fum imediat după pornire, acest lucru nu indică o problemă.

- Înmuiiați vopseaua cu ajutorul pistolului cu aer cald și îndepărtați uniform folosind o spatulă. Fig 7

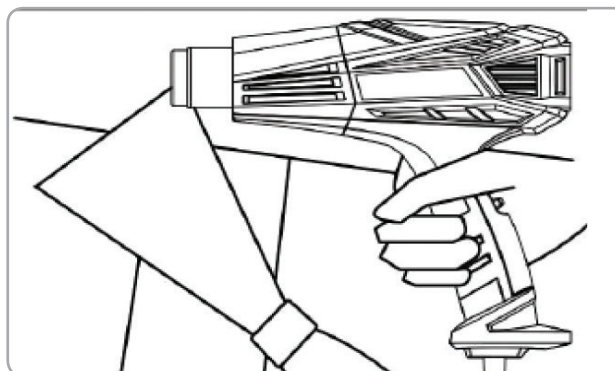


Fig.7

- Este recomandat să încălziți vopseaua în mod egal de jos în sus
- Țineți pistolul cu duza la aproximativ 50mm (2inch) deasupra suprafeței vopselei și începeți cu setare caldura mai mică , apoi mutați încet, înainte și înapoi până se decojește vopseaua .
- Îndepărtați imediat vopseaua cu racleta sau radeți cu cârligul.
- Scopul este de a încălzi vopseaua chiar înainte de folosirea racletei astfel încât să puteți efectua o acțiune continuă. Nu încălziți vopseaua pentru prea mult timp, deoarece acest lucru va arde vopseaua ceea ce va face dificilă îndepărtarea acesteia.
- Cele mai multe autocolante pot fi, de asemenea, eliminate prin utilizarea căldurii, deoarece căldura are rolul de a înmuia adezivul. Fiți atenți să nu țineți pistolul pentru prea mult timp dacă încercați doar pentru a elimina autocolante, deoarece aceasta va umfla vopseaua.
- Pentru a opri pistolul, reglați o temperatură din ce în ce mai scăzută, apoi setați comutatorul în poziția de oprire

Scoaterea vopselei de pe ramele geamurilor:

- Utilizați întotdeauna duza de protecție a sticlei.
- Asigurați-vă că duza este montată corect și temperatura este setată corect înainte de a porni și țineți pistolul departe de sticlă .
- Rotiți pistolul sau duza la 90° pe măsură ce vă deplasați pe suprafețe orizontale sau verticale.
- Se lasă să se răcească duza înainte de a porni pistolul dacă a fost folosită în prealabil .
- Vopseaua poate fi îndepărtată de pe suprafețele de profil folosind un cârlig de raziure și / sau cu o perie de sârmă moale.

RO

Dezghețare țevi:

- Alegeți duza pentru dispersie și fixați-o pe pistol. Începeți încălzirea întotdeauna de la un capăt al porțiunii congelate, nu de la mijloc.



ATENȚIE

Nu încercați să decongețați țevi de PVC. Verificați întotdeauna dacă este o țevă de apă și nu o conductă de gaze.

- Temperatura reală este măsurată la ieșirea din duza

- După oprirea pistolului, rămâne ultima valoare setată.
- Țineți pistolul în condiții de siguranță pe tot parcursul duratei de funcționare.
- Dacă în timpul funcționării scăpați pistolul din mână, scoateți imediat ștecherul din priză.

Îndoire plastic:

- Alegeți duza pentru dispersie și fixați-o pe pistol.
- Întoarceți pistolul cu susul în jos și fixați-l pe suport, astfel încât să se sprijine pe o suprafață stabilă cu duza îndreptată în sus
- Pentru a evita flambajul sau curbarea tubului , umpleți tubul cu nisip uscat și sigilați-l la ambele capete.
- Se încălzește tubul uniform prin mutarea dintr-o parte în alta și astfel îndoiiți la forma dorită.
- Păstrați distanța de 5 - 15 cm până la tubul din plastic
- Când se înmoaie modelați tubul dându-i forma dorită Fig 8

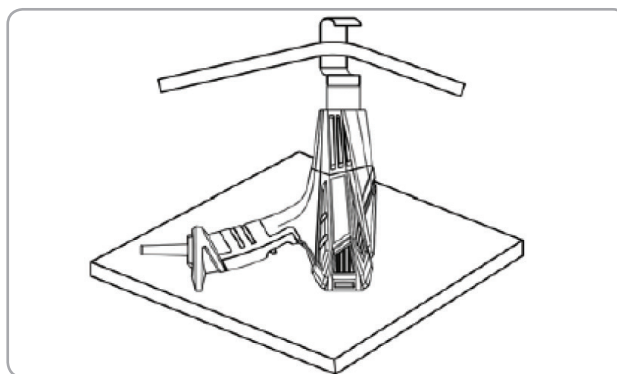


Fig.8

Sudură/lipire plastic:

- Alegeți duza concentrator sau deflector si fixati-o pe pistol.
- Materialele care vor fi sudate împreună, trebuie să fie de exact din același tip de plastic. Locul trebuie să fie curat și degresat.
- Se încălzește până cand zona de sudura a plasticului devine topită , apoi se aplică cealaltă suprafață.



ATENȚIE

Plasticul poate ajunge rapid din starea topită în stare lichidă. Feriți-vă de arsurile cu plastic cald. Nu scoateți plasticul topit cu mâna. În caz de arsuri spălați-vă repede cu apă rece și cereți sfatul medicului.

Răcire:

Duza și accesoriul devin foarte fierbinți în timpul utilizării. Lăsați-le să se răcească înainte de a încerca să mutați sau să depozitați pistolul electric.

- Pentru a reduce timpul de răcire, porniți unealta la cea mai scăzută temperatură a aerului și lăsați să ruleze câteva minute.
- Opriți pistolul și lăsați-l să se răcească cel puțin 30 de minute.

Recomandări:

După fiecare utilizare vă recomandăm să efectuați următoarele operații:

- Păstrați toate dispozitivele de protecție, fantele de ventilație și carcasa motorului, lipsite de murdărie și praf, pe cât posibil.
- Repararea trebuie realizată numai de către personal autorizat prin înlocuirea cu accesorii și piese de schimb originale pentru a se evita producerea accidentelor datorate reparațiilor necorespunzătoare.
- Pentru a transporta unealta, ambalați pistolul electric cu aer cald în cutia originală de la producător, asigurând astfel o protecție maximă a produsului pe durata transportului (de ex. dacă vă mutați sau expediați pistolul pentru service.)

**INFORMAȚII IMPORTANTE**

Dacă transferați pistolul unor alte persoane, dați-le și manualul utilizatorului.

Urmarea instrucțiunilor din manualul inclus destinat utilizatorului este o cerință preliminară obligatorie în utilizarea corectă a pistolului electric cu aer cald.

Manualul utilizatorului conține și instrucțiuni privind operarea, întreținerea și reparațiile.

6. INTRETINERE ȘI ELIMINARE

6.2. Întreținerea

Inspekția constantă și întreținerea atentă vor menține pistolul electric cu aer cald în stare de funcționare continuă și vor elimina eventualele probleme.



ATENȚIE

Înainte oricărei operații de întreținere:

1. Oprți pistolul electric;
2. Așteptați oprirea completă a pistolului;
3. Deconectați cablul de alimentare.

- Înlocuiți piesele deteriorate numai cu piese de schimb originale, deoarece piesele care nu sunt testate și aprobate de producătorul echipamentului pot provoca daune neprevăzute.
- Lucrările de reparație și întreținere, altele decât cele descrise în această secțiune, trebuie efectuate numai de specialiști calificați.
- În cazul în care pistolul electric cu aer cald nu pornește, verificați alimentarea electrică și dacă nu există siguranțe sărite.
- Inspectați periile motorului și după caz trebuie înlocuite într-un service autorizat.
- La aproximativ 100 de ore de utilizare, dacă sesizați o eficiență scăzută a pistolului, se recomandă să solicitați o inspekție la un centru service autorizat.

La fiecare 50 de ore de funcționare:

- Verificați dacă toate piesele sunt bine fixate și dacă este cazul procedați la strângerea lor.
- Îndepărtați orice depozite de pulberi care s-ar putea acumula în interiorul pistolului.
- Este esențial ca pistolul să fie bine curățat după fiecare utilizare. Nerespectarea acestui lucru va duce la blocaje ale pistolului, iar acest lucru nu face obiectul garanției.

6.3. Curățarea

- Suflați periodic toate pasajele de aer, folosind aer comprimat uscat. Toate componentele din plastic trebuie curățate cu o lavetă moale și umedă. Nu utilizați NICIODATĂ solvenți pentru a curăța componentele din plastic. Aceștia pot dizolva sau deteriora în alt mod materialul.

- Pastrati fantele de ventilatie ale motorului curate.
- Purtați ochelari de protecție cât timp utilizați aerul comprimat pentru curățare.
- Stergeți carcasa pistolului electric cu aer cald cu o carpa curată. Nu introduceți niciodată pistolul electric în apă sau în alt lichid.
- Priza de aer cu gratar de protecție trebuie să e liberă de corpuri straine. Când este cazul curătați priza de aer.

6.4. Depozitarea

Nu depozitați pistolul electric neprotejat în aer liber sau în mediu umed. Păstrați-l într-un loc răcoros și uscat.

Depozitați pistolul astfel încât acesta să nu poată fi pornit de către persoane neautorizate.

Nu lăsați produsul să stea în soare sau la o temperatură mai scăzută de -10°C, dacă nu este folosit o perioadă mai lungă de timp.

Depozitați pistolul într-un spațiu inaccesibil copiilor, într-o poziție stabilă și sigură.

Nu păstrați produsul ambalat în folie sau în punga de plastic pentru a evita acumularea umidității.

6.5. Garanție / Eliminare produs

Dacă există o problemă de calitate de la data cumpărării în termen de 2 ani, producătorul va furniza servicii de reparații sau înlocuire gratuite.

Daunele provocate de operator ca urmare a utilizării necorespunzătoare sau ca urmare a unor dezastruri naturale, nu se încadrează în perioada de garanție și se vor percepe costuri de reparație.

Păstrați certificatul de garanție. Nu este permis să se transfere. Este valabil numai dacă este emis de distribuitori autorizați sau agenți agreați de către producător.

Nu aruncați utilajele electrice împreună cu deșeurile menajere! În conformitate cu Directiva Europeană 2002/96/CE privind deșeurile de echipamente electrice și electronice și punerea în aplicare a acesteia în conformitate cu legislația națională, instrumentele electrice care au ajuns la sfârșitul vieții trebuie colectate separat și returnate la o instalație de reciclare compatibilă cu mediul.



Simbolul coșului de gunoi încrucișat indicat pe aparat indică faptul că produsul, la sfârșitul duratei sale de viață utilă, trebuie tratat separat de deșeurile menajere și trebuie trimis la un centru de colectare separat pentru echipamentele electrice și electronice sau returnat la comerciantul cu amănuntul în momentul achiziționarea unui nou echipament echivalent.

Utilizatorul are responsabilitatea de a asigura îndepărtarea utilajului la sfârșitul duratei sale de viață în instalațiile de colectare corespunzătoare, cunoscând sancțiunile prevăzute de legislația în vigoare privind deșeurile.

Colectarea selectivă pentru fiecare material pentru reciclare, tratare și eliminare compatibilă cu mediul contribuie la evitarea posibilelor efecte negative asupra mediului și asupra sănătății și promovează recuperarea materialelor din care este compus produsul.

Pentru informații mai detaliate cu privire la sistemele de colectare disponibile, contactați serviciul local pentru eliminarea deșeurilor sau magazinul unde a fost efectuată achiziția.

Producătorii și importatorii își îndeplinesc responsabilitatea pentru reciclarea, tratarea și eliminarea produselor compatibile cu mediul, fie direct, fie prin participarea la un sistem colectiv de colectare și reciclare.

Ambalajul produsului este 100% reciclabil.

Echipamentele electrice uzate și accesoriile acestora contin o cantitate considerabila de materii prime și plastic, care pot fi reciclate la randul lor.



7. PROBLEME SI REMEDII

**ATENȚIE**

Trebuie să întrerupeți imediat utilizarea produsului și să contactați distribuitorul dacă problemele de funcționare nu pot fi rezolvate utilizând remediile de mai jos.

Defectele minore sunt deseori suficiente pentru a afecta buna funcționare a pistolului electric cu aer cald. În majoritatea cazurilor, veți putea corecta cu ușurință aceste defecte. Vă rugăm să consultați următorul tabel:

Problemă	Cauză probabilă	Moduri de remediere
Pistolul electric nu emana caldura si nu se aude nici un zgomot	Lipsa energiei electrice	Verificati sursa de alimentare cu energie electrica
Zgomotul produs in timpul emanarii caldurii este neregulat	Reglaj necorespunzator	Reglati corespunzator
Pistolul electric se oprește brusc	Suprasolicitarea pistolului	Siguranta termica opreste complet pistolul in caz de suprasolicitare.

DECLARAȚIE DE CONFORMITATE

1. Denumirea producătorului.....Fabricat in P.R.C. pentru GOLDEN FISH SRL, România
 2. Adresa producătorului.....Linia de Centura 5 CTPark Bucharest North,
Stefanestii de Jos, Ilfov, 077175
 3. Denumire produs..... Pistol electric cu aer cald
 4. Numar de identificare produs / Model fabricant:..... DZ-SE-145, DZ-SE-146
- Standarde de armonizare relevante sau trimerile la specificațiile in legatură cu care se declara conformitatea:
5. H.G. nr. 1029 din 3 septembrie 2008 privind condițiile introducerii pe piața (Directiva 2006/42/CE)
 6. OG. Nr. 20 din 18 august 2010(actualizată) privind stabilirea unor măsuri pentru aplicarea unitară a legislației Uniunii Europene care armonizează condițiile de comercializare a produselor;
 7. EN 62841-1: 2015 - Unelte portabile cu motor electric, unelte transportabile și mașini pentru grădină. Siguranță. Cerințe generale
 8. EN ISO 12100: 2010 Siguranța utilajelor - Principii generale pentru proiectare - Evaluarea riscurilor și reducerea riscurilor.
 9. EN 60204-1: 2006 + A1: 2009 - privind Siguranța utilajelor. Echipamente electrice ale mașinilor.
 10. EN 55014-1: 2006 + A2: 2011- Compatibilitate electromagnetica. Cerințe pentru electrocasnice, scule electrice și aparate similare.
 11. EN 61340-5-1: 2016 - Electrostatică. Protecția dispozitivelor electronice împotriva fenomenelor electrostatice. Cerințe generale



SC GOLDEN FISH SRL, având sediul social în Șoseaua de Centură Nr.6, sat Ștefăneștii de Jos, comuna Ștefăneștii de Jos, Judetul Ilfov, Romania, inregistrată la Registrul Comerțului Ilfov cu nr. J23/2652/2016, CUI RO 22908031, prin reprezentant legal Pastrav Gabriel Constantin în calitate de Administrator, declarăm pe propria raspundere, cunoscând prevederile art. 292 Cod Penal cu privire la falsul în declarații, faptul că produsul "Pistol electric de vopsit DZ-SE143, DZ-SE144" care face obiectul acestei declarații de conformitate nu pune în pericol viața, sănătatea și securitatea muncii, nu produce impact negativ asupra mediului și este în conformitate cu Directiva 2006/42/CE privind echipamentele tehnice, Directiva 2014/35/UE cu privire la echipamente electrice destinate utilizării în cadrul unor limite limitate de tensiune, Directiva 2014/30/UE cu privire la compatibilitatea electromagnetica (Hotărârea Guvernului nr. 487/2016).

Semnat pentru și în numele:.....S.C. GOLDEN FISH SRL

Adresa la care se constituie și se păstrează dosarul tehnic: Linia de Centura 5, CTPark Bucharest North,
Stefanestii de Jos, Jud Ilfov, 077175;
CUI: RO22908031
Nr. Reg. Com.: J23/2652/2016
Telefon: 0374 496 580
www.detoolz.ro

RO

Nume și prenumele persoanei împuternicite:

Iunie 2022

CERTIFICAT DE GARANȚIE

Denumirea produsului Model/Serie.....
 Nr. factură Data cumpărării
 Vânzător Magazin
 Adresa magazin.....
 Numele cumpărătorului.....
 Adresa cumpărătorului

Semnătură Cumpărător

GARANȚIE DE CONFORMITATE LEGALĂ (Legea 449/2003 cu modificari și completări)**GARANȚIE COMERCIALĂ - 2 ani**

Durata medie de utilizare a produsului este de 3...4 ani dacă se utilizează conform specificațiilor pentru uz gospodăresc și sunt evitate solitățile excesive specifice utilizării industriale.

SC GOLDEN FISH SRL, acorda cumpărătorului o garanție comercială în condițiile prezentului certificat de garanție. Garanția acordată prin prezentul certificat nu limitează sau elimină drepturile consumatorului.

Durata garanției comerciale se acordă prin prezentul certificat este de:

- **24 luni - pentru cumpărătorii persoane fizice; 12 luni - pentru cumpărătorii persoane juridice.**

Perioada de garanție începe de la data achiziției.

CONDIȚII DE ACORDARE A GARANȚIEI:

- Produsul a fost utilizat conform prevederilor prezentate în manualul de utilizare.
- Produsul este însoțit de factura sau bonul fiscal, și Certificatul de garanție în original, în perioada de valabilitate (24/12 luni), completat integral, semnat și stampilat.
- Garanția se acorda numai daca produsul este întreg, nedemontat și transportat în ambalaj corespunzător.
- Garanția se acordă numai pentru vicii de fabricație, defecte de material sau de fabricație și nu se extinde asupra accesoriilor, consumabilelor sau a subansamblelor supuse uzării.

NU SE ACORDĂ GARANȚIE ÎN CAZUL:

- Deteriorarea si/sau defectarea produsului ca urmare a nerespectării parțiale sau totale a instrucțiunilor.
- Modificarea stării originale a produsului în scopul depășirii performanțelor.
- Sunt excluse de la garanție defectele rezultate de uzura sau solicitarea excesivă.
- Produsele desigilate sau la care s-a intervenit în vederea reparării de către persoane neautorizate.
- Produsele care au fost utilizate pentru alte scopuri decât cele indicate în prezentul manual.

INTERVENȚII ÎN PERIOADA DE GARANȚIE:

Nr.	Data intrării	Nr. factură	Descriere reparații	Semnătura	Prelungire garanție
1					
2					
3					
4					

Semnatura Vânzător (semnatura și stampila)



www.detoolz.ro

SC Golden Fish SRL

Linia de Centura 5, CTPark Bucharest North,
Stefanestii de Jos, Jud Ilfov, 077175;
CUI: RO22908031
Nr. Reg. Com.: J23/2652/2016
Telefon: 0374 496 580
www.micul-fermier.ro